

AFL-F08A 8" フラットベゼルパネルPC



AFL-F08Aは8インチ全平面なタッチスクリーンパネルPC。AFL-F08Aは必要な入力と出力インターフェースが含まれるので、オフィスにある設備やビジネス相関機器、家庭内電気製品などの自動化制御できます。又、AFL-F08Aはフラットベゼルにデザインされ、洗練されたスタイルでどんな周囲でも簡単に融合できます。このフロントはIP64準拠に対応します。オプションの射影コンデンサー式タッチスクリーンがユーザーにもっと楽な操作経験を提供できます。

特徴:

- * 8インチのLED TFT-LCDで洗練されたフラットベゼルタッチスクリーン
- * オプション射影コンデンサー式のマルチタッチスクリーンをサポート
- * インテル® Atom™ プロセッサー N270 (512K Cache, 1.60 GHz, 533 MHz FSB)を採用するファンレスシステム
- * フロントパネルにあるキャップセンサーでコントロールするホットキー
- * デコレーションスタイルのため、オプションのカラーキットも提供可能
- * ワイヤレス Wi-Fi LAN 802.11 b/g
- * ブルートゥース2.0モジュール
- * 弱光環境にも感知可能な300K ピクセル CMOS カメラ付き
- * マルチメディアアプリケーション用の 2つ 1.5w スピーカーとマイクを内蔵
- * IP64対応のフロントパネル
- * IEI ワンキーリカバリーソリューション (One Key Recovery solution) を介して、極簡単にワンキーを押せばOSバックアップまたは状況回復可能になる。(4GB以上のストレージ容量を薦める)

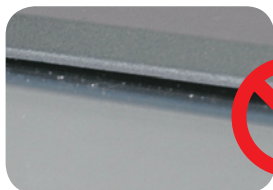


全平面のタッチスクリーン

AFL-F08AはフラットベゼルのデザインでありスタンダードLCDのフロント枠を取除きシームレスの表面になります。エッジなしの一体感で洗練されたスタイルとお手入れ簡単なフロント表面を提供します。

フラットベゼルの特徴:

- * より良い視覚効果
- * エッジなしの一体感
- * 洗練されたスタイル
- * お手入れが簡単



ベゼル付き



アプリケーション:



オフィス



リビングルーム



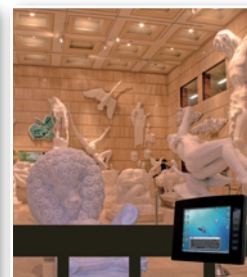
ヨット



キッチン

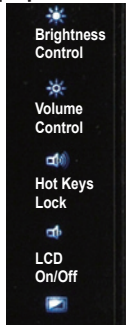


自動化制御

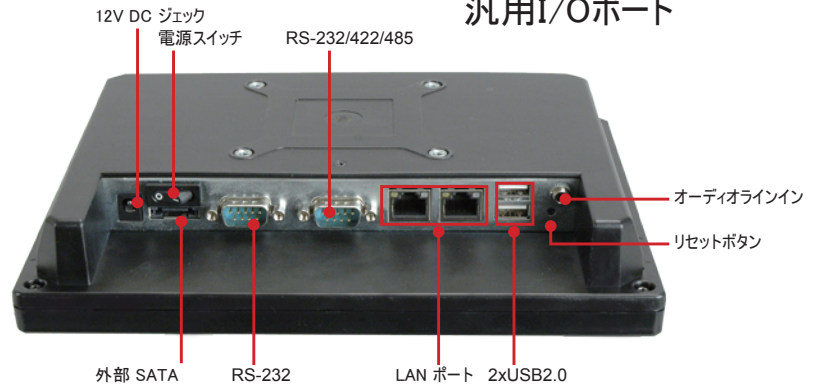


博物館

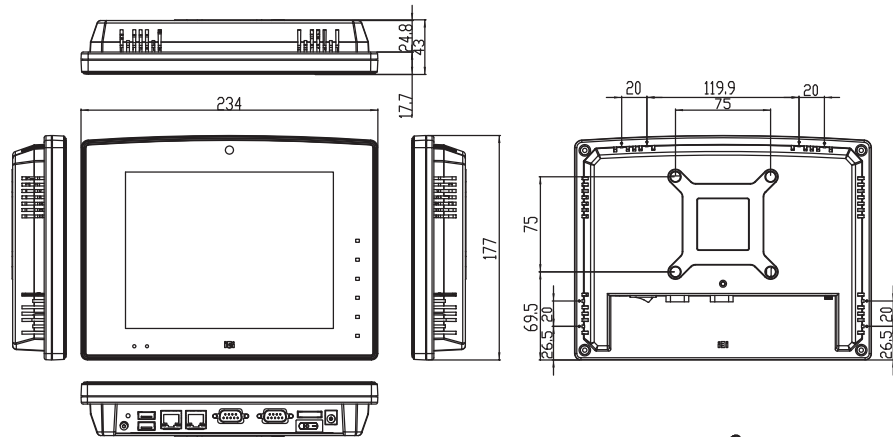
キャップセンサーで
コントロールするホットキー



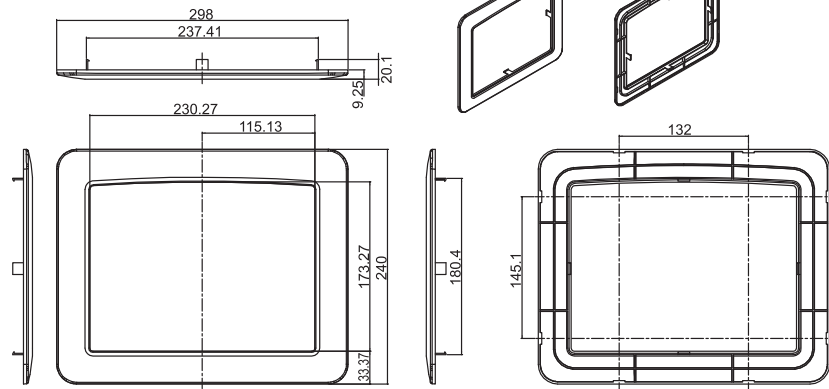
汎用I/Oポート



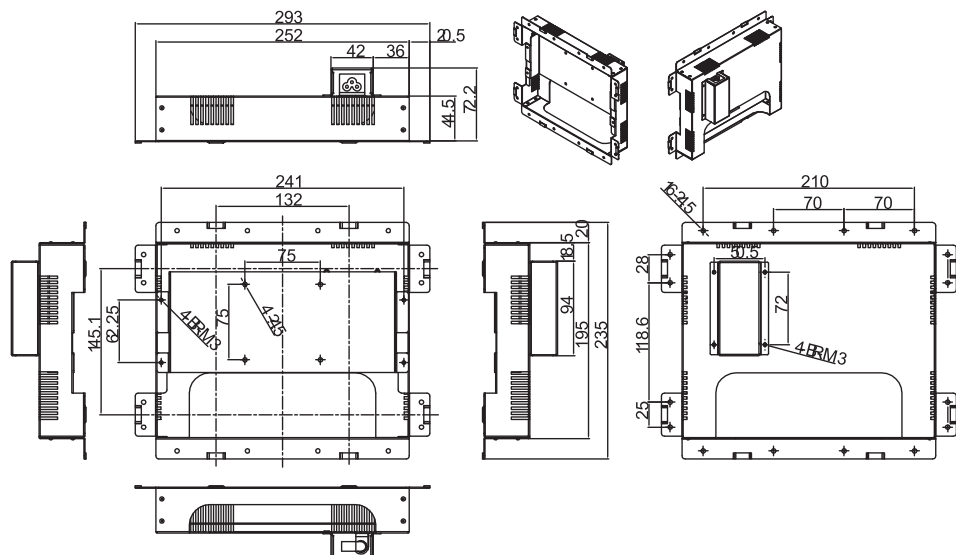
AFL-F08A
寸法 (単位: mm)



デコレーションキット
寸法 (単位: mm)



インウオールケース
寸法 (単位: mm)



仕様



モデル	AFL-F08A-N270
LCD サイズ	8"
最大解像度	800 x 600
輝度 (cd/m ²)	250
コントラスト比	500:1
LCD カラー	262K
ピクセル ピッチ(mm)	0.2025(H) x 0.2025(V)
視角 (H-V)	140° / 130°
バックライト MTBF	30000 hrs (LED)
SBC モデル	AFLMB-945GSE-N270-R10
CPU	Intel® Atom™ Processor N270 (512K Cache, 1.60 GHz, 533 MHz FSB)
チップセット	Intel® 945GSE + ICH7M
RAM	Supports one 400MHz or 533MHz DDR2 SO-DIMM (2GB Max.)
I/O ポート	1 x RS-232 COM Port 1 x RS-232/422/485 COM port 2 x RJ-45 for Giga LAN 2 x USB 2.0 1 x Power Switch 1 x Reset Button 1 x Audio Port (line-out) 1 x 12V DC Power Jack 1 x External SATA
SSD	CF Typell
ウォッチドッグタイマー	Software programmable supports 1~255 sec. System reset
オーディオ	AMP 1.5W + 1.5W (internal speaker)
拡張	1 x Wireless Lan 802.11 b/g Module (internal Mini PCIe interface) 1 x Bluetooth V2.0 (internal USB interface) 300k pixel webcam
フロントパネルの材質	ABS + PC Plastic front frame
キーパット	LCD On/Off, Brightness Up/Down, Volume High/Low by Cap-Sensor
マウント	In-Wall, Panel, Wall, Stand and Arm VESA 75mm x 75mm
フロントパネルPC カラー	Black
寸法 (WxHxD) (mm)	234 x 177 x 43
操作温度 (° C)	-10°C ~ 50°C
保存温度 (° C)	-20°C ~ 60°C
重量	1.8Kg
IPレベル	IP64 Front Panel
認証	CE / FCC / CB / CCC
タッチスクリーン	Resistive Type 5-Wire (Touch controller IC is on board) or Projective Capacitive type touch screen
アダプター	63000-FSP0401ADF03A822-RS 40W Power Adapter Input: 90VAC~264VAC, 50/60Hz Output: 12VDC
電源要求	12VDC
消費電力	32W

注: WiFi 802.11ドラフト N アップグレードできない。

注文名

	番号	詳細
Resistive Touch Panel	AFL-F08A-N270/R/1G-R10	8.0" 250cd/m ² SVGA Fanless panel PC with Intel® Atom™ N270 1.6GHz CPU,1GB DDR2 RAM,802.11 b/g WiFi,touch screen,Bluetooth,300K camera,microphone,RoHS
Projected Capacitive Multi-Touch Panel	AFL-F08A-N270/PC/1G-R10	8.0" 250cd/m ² SVGA Fanless panel PC with Intel® Atom™ N270 1.6GHz CPU,1GB DDR2 RAM,802.11 b/g WiFi, Projective capacitive Multi-Touch Panel screen,Bluetooth,300K camera,microphone,RoHS

オプション

アイテム	モデル
パネルマウントキット	AFLPK-12
ウォールマウントキット	AFLWK-12
ラックマウントキット	AFLRK-08
アーム	ARM-11-RS / ARM-31-RS
スタンド	STAND-A08 / STAND-100-RS
Vスタンド	VSTAND-A10
9~30VDC から 12VDC のコンバーターモジュール	IDD-930160-KIT
OS: Win CE 6.0 (128 MB CF カード)	AFLCF-F08-N270-CE060-R10
OS: Win XPE (1 GB CF カード)	AFLCF-F08-N270-XPE-R10
OS: LINUX (2 GB CF カード)	AFLCF-F08-N270-LNX-R10
ハイブリッドカードリーダー	AFLP-08AMSI-U
磁気ストライプリーダー	AFLP-08AMSR-U
DC 12V 入力 UPS	AUPS-A10-R10 (7.4V 3800mAh)
DC 9~36V 入力 UPS	AUPS-A20-R10 (7.4V 3800mAh)
インウォールケーシング	AFLIWC-F08A-R10

注: OS イメージがシングルタッチだけをサポートする。

同梱リスト

アイテム	番号	数量	規格
ネジパック	44013-030041-RS	4	M3;5mm
アダプター	63000-FSP036RAB608-RS	1	90~264V AC; 12V DC; 36W
電源コード	32000-000002-RS	1	1750mm; European Standard (EU or US, Which type of cord is shipped depends on the shipment country)
ユーティリティ CD	7B000-000087-RS	1	
タッチペン	XTR104-0002-RS	1	